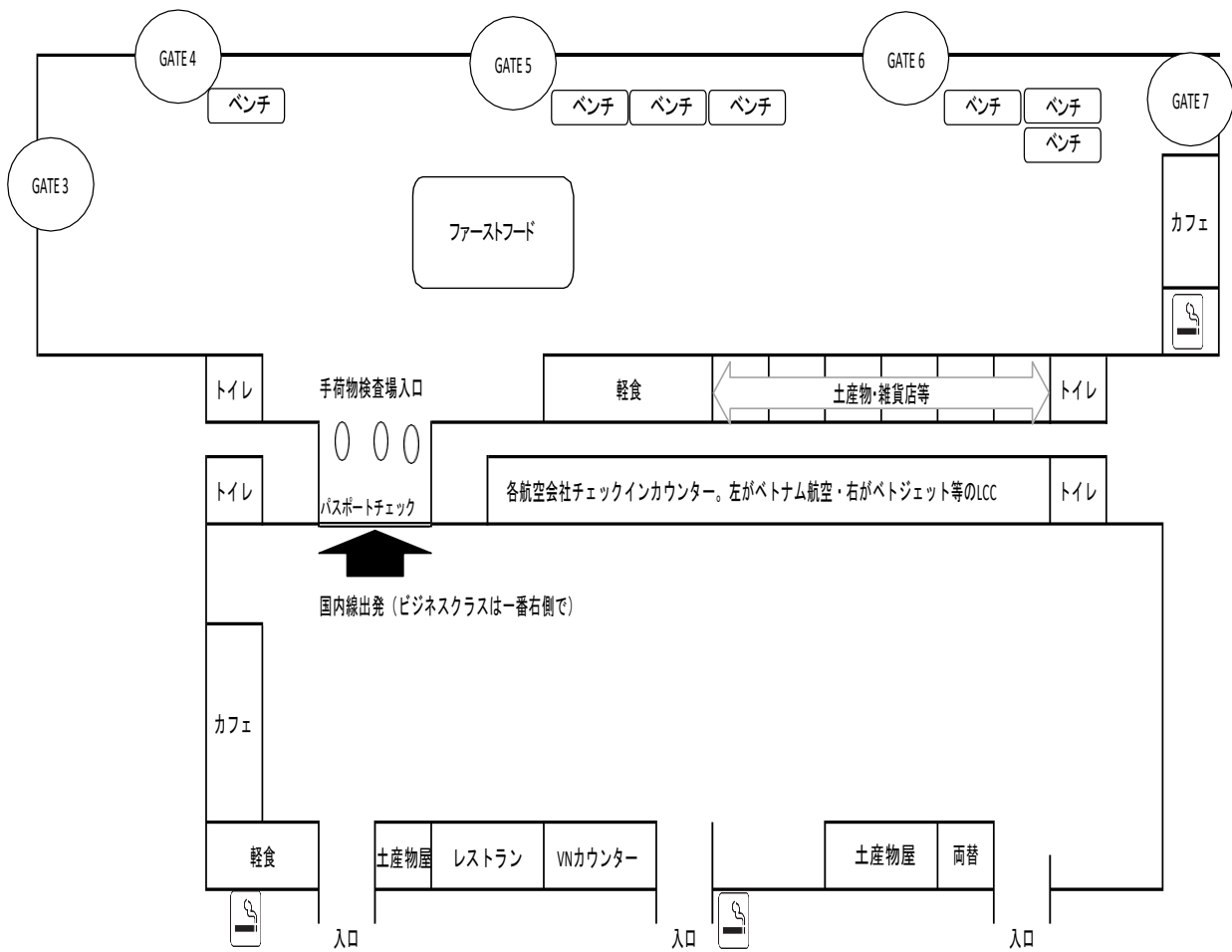


現地連絡先

会社名 : S.M.I. Travel (Vietnam) Co., Ltd.
 住所 : 25/60 Nguyen Binh Khiem, Ben Nghe Ward, District 1, Ho Chi Minh City (ホーチミン事務所)
 電話 : 84-28-3821 9451
 ファックス : 84-28-3821 9456
 携帯電話 : 84-90-230-0837
 *夜間は緊急の場合のみおかけください
 かけ方 : ベトナム国内から一般電話、FAX へは、「84」を外し、「28」の前に「0」を付けてください。
 例) 028-3821 9451
 ベトナム国内から携帯電話へは、「84」を外し、「9」の前に「0」を付けてください。
 例) 090-230-0837

ダナン国際空港・国内線出発案内



出発の流れと注意事項

- ① 搭乗される航空会社のチェックインカウンターで、パスポートと航空券の控えを出しチェックインします。搭乗券を受け取ります。
 ※原則ベトナムの空港税は航空券に含まれてます。
- ② 手荷物検査がごさいます。
- ③ 搭乗券に記載されております出発ゲート番号付近にてお待ち下さい。

内容は予告なく変更される場合があります。