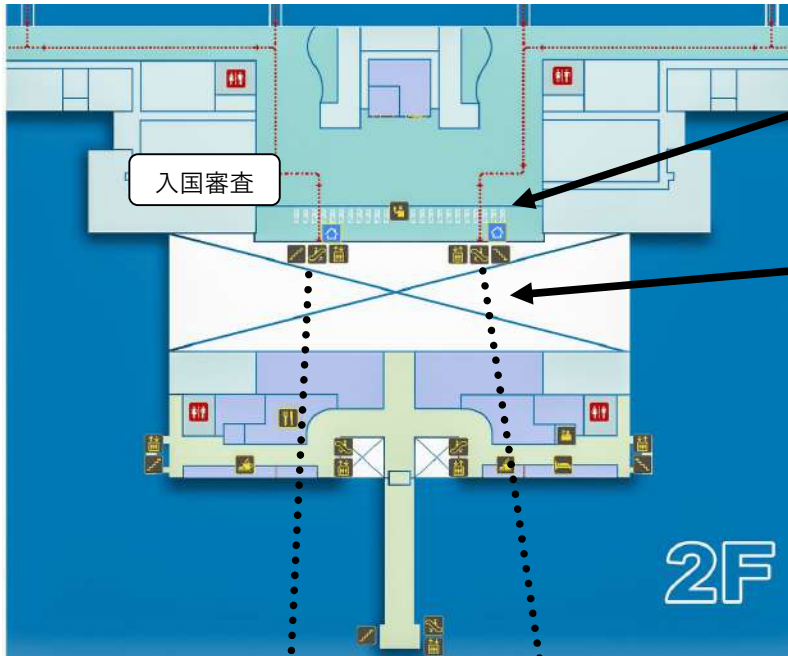


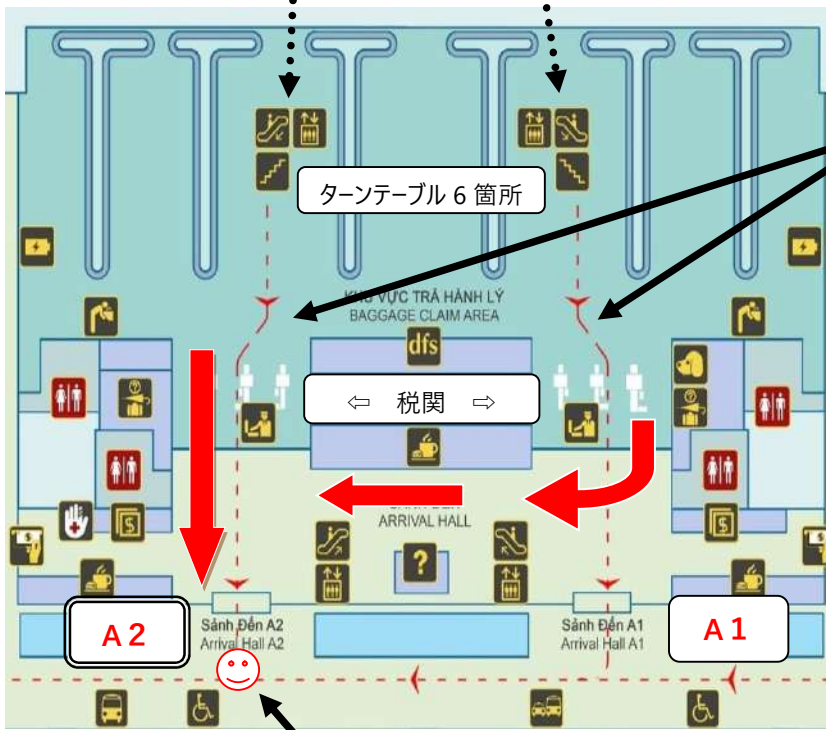
## ノイバイ国際空港到着案内（ターミナル2） 国際線にてハノイ入国 の場合のガイドライン



ターミナル到着後 2 階の検疫を通過して頂き、その後に入国審査があります。こちらで、パスポートの提示等していただけます。

入国審査通過後エスカレーターにて **1 階**の荷物受取りターンテーブルまで御移動ください。

※フライトにより飛行機到着場所から、専用バスにてターミナルまで移動となる場合がございます。その際は、1 階に到着後エスカレーターにて 2 階へ移動していただき、入国審査の手続きとなります。



1 階のターンテーブルにてお荷物受け取り後、**税関**を通過していただけます。その先にガイドが待機しております。

A 1 側の税関を通過された場合は、横に歩いて移動していただき **A 2 側**へお越しください。

**両替カウンター**は、A1、A2 を出た先にごございます。

※ガイドは **A 2 出口**にて待機しております。

1F



国内線ターミナル（T 1）⇔国際線ターミナル（T 2）間のシャトルバス乗り場 『Shuttle Bus To T1』 到着ゲートを出て右手に進んだ先、A 2 出口付近にごございます。現在 30 分間隔程度で運行中です。

## 入国の流れと注意事項

- ① 入国審査では、パスポート、帰国用航空券または E チケットを提示します。
- ② 搭乗地で荷物をお預けになったお客様はターンテーブルで荷物をお引き取りください。
  - \* 預けた荷物が出てこない場合は、“Lost & Found（遺失物取扱室）”にて所定の手続きを行ってください。
- ③ 税関審査では税関申告書を提出します。
  - \* US\$5,000 以上の現金や 300g 以上の金を持ち込まれる場合などは申告が必要です。
- ④ 到着ロビー（A2）から真直ぐ建物を出た場所でガイドがツアー名、または、お客様の名前を書いたプレートを持ってお待ちしております。
  - \* 到着出口は通常 A 1、A 2 どちらからも出れますが、ミスミート防止のため統一する為にもガイドは【A 2 にて】待機します。
    - もし、A1 から出てしまった場合でも 50m ほど横に歩いていただければ A 2 出口につながってますので、ご移動願います。
  - \* ガイドは空港建物内にてプレートを掲示できません。
    - そのため、**建物外をミート場所**とさせていただいておりますので、ご了承くださいませ。

## 緊急連絡先および会社情報

会社名 : S.M.I. Travel (Vietnam) Co., Ltd  
住所 : 401, 62 Duong Yen Phu, Nguyen Trung Truc ward, Ba Dinh dist., Hano  
電話 : 84-24-3976 5960  
ファックス : 84-24-3976 5965  
携帯電話 : 84-90-230-0837 \*夜間は緊急の場合のみおかけください。

かけ方 : ベトナム国内から一般電話、FAX へは、“84”を外し、“24”の前に“0”を付けてください。  
例) 024-3976 5960  
ベトナム国内から携帯電話へは、“84”を外し、“90”の前に“0”を付けてください。  
例) 090-230-0837